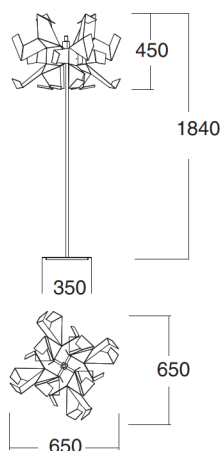


lampade / lamps

Nome Name	Struttura Frame	Diffusore Lampshade	Codice Code
--------------	--------------------	------------------------	----------------

GLOW TERRA / FLOOR

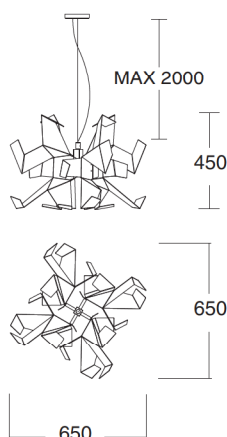


cromo lucido high gloss chrome	metallo verniciato bianco semilucido lacquered semigloss white metal	GLO 001-016208
antracite lacquered semigloss anthracite	alluminio naturale satinato natural satin finish aluminum	GLO 001-016209
antracite lacquered semigloss anthracite	ottone satinato e brunito burnished and satined brass	GLO 001-016210
cromo lucido high gloss chrome	metallo verniciato rosso semilucido RAL 3003 lacquered semigloss red metal RAL 3003	GLO 001-018215
cromo lucido high gloss chrome	metallo verniciato nero semilucido lacquered semigloss black metal	GLO 001-018127

CE 1 lampadina alogena 250 watt
attacco E27 cavo di
alimentazione e varialuce nero

■ 1 halogene lightbulb 250 watt fitting
E27 black electrical cord and dimmer

GLOW SOSPENSIONE 1 / PENDANT 1

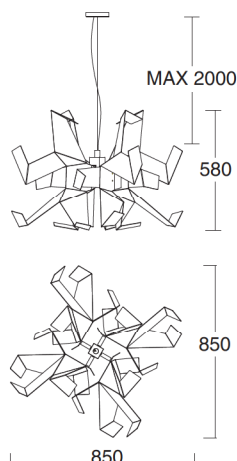


cavo in acciaio steel cable	metallo verniciato bianco semilucido lacquered semigloss white metal	GLO 011-016224
	alluminio naturale satinato natural satin finish aluminum	GLO 011-016225
	ottone satinato e brunito burnished and satined brass	GLO 011-016226
	metallo verniciato rosso semilucido RAL 3003 lacquered semigloss red metal RAL 3003	GLO 011-017693
	metallo verniciato nero semilucido lacquered semigloss black metal	GLO 011-018128

CE 1 lampadina alogena 250 watt attacco E27
lampada fornita di attacco per il posizionamento
al di fuori del punto luce.
Cavo di alimentazione trasparente

■ 1 halogene lightbulb 250 watt fitting E27.
Lamp provided with connector for
suspension element.
Transparent electrical cord

GLOW SQUARE



cavo in acciaio steel cable	metallo verniciato bianco semilucido lacquered semigloss white metal	GLO 015-016224
	alluminio naturale satinato natural satin finish aluminum	GLO 015-016225
	metallo verniciato rosso semilucido RAL 3003 lacquered semigloss red metal RAL 3003	GLO 015-017693
	metallo verniciato nero semilucido lacquered semigloss black metal	GLO 015-018128

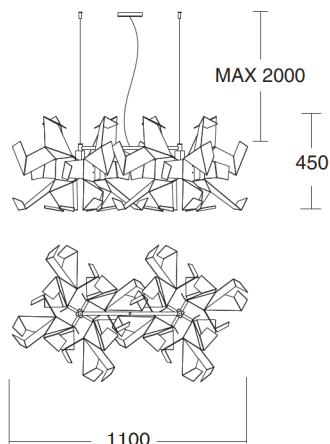
CE 1 lampadina alogena 250 watt attacco E27
lampada fornita di attacco per il posizionamento
al di fuori del punto luce.
Cavo di alimentazione trasparente

■ 1 halogene lightbulb 250 watt fitting E27.
Lamp provided with connector for
suspension element.
Transparent electrical cord

lampade / lamps

Nome Name	Struttura Frame	Diffusore Lampshade	Codice Code
--------------	--------------------	------------------------	----------------

GLOW SOSPENSIONE 2 / PENDANT 2



barra in acciaio cromo lucido e cavo in acciaio
steel rod in high gloss chrome and steel cable

metallo verniciato bianco semilucido
lacquered semigloss white metal

GLO 012-016224

alluminio naturale satinato
natural satin finish aluminum

GLO 012-016225

ottone satinato e brunito
burnished and satined brass

GLO 012-016226

metallo verniciato rosso semilucido RAL 3003
lacquered semigloss red metal RAL 3003

GLO 012-017693

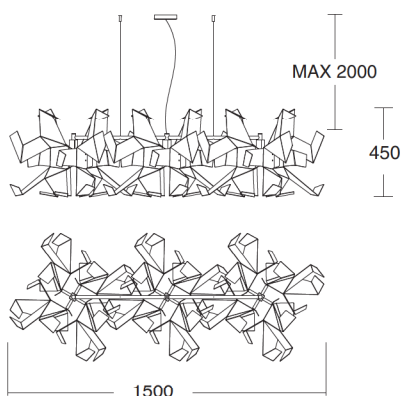
metallo verniciato nero semilucido
lacquered semigloss black metal

GLO 012-018128

CE 2 lampadine alogene 250 watt attacco E27
lampada fornita di attacco per il posizionamento al di fuori del punto luce. Cavo di alimentazione trasparente

■ 2 halogene lightbulbs 250 watt fitting E27.
Lamp provided with connector for suspension element. Transparent electrical cord

GLOW SOSPENSIONE 3 / PENDANT 3



barra in acciaio cromo lucido e cavo in acciaio
steel rod in high gloss chrome and steel cable

metallo verniciato bianco semilucido
lacquered semigloss white metal

GLO 013-016224

alluminio naturale satinato
natural satin finish aluminum

GLO 013-016225

ottone satinato e brunito
burnished and satined brass

GLO 013-016226

metallo verniciato rosso semilucido RAL 3003
lacquered semigloss red metal RAL 3003

GLO 013-017693

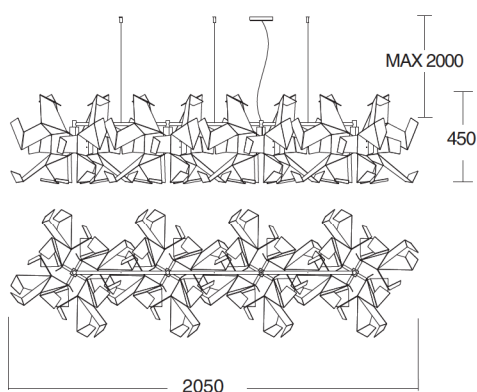
metallo verniciato nero semilucido
lacquered semigloss black metal

GLO 013-018128

CE 3 lampadine alogene 250 watt attacco E27
lampada fornita di attacco per il posizionamento al di fuori del punto luce. Cavo di alimentazione trasparente

■ 3 halogene lightbulbs 250 watt fitting E27.
Lamp provided with connector for suspension element. Transparent electrical cord

GLOW SOSPENSIONE 4 / PENDANT 4



barra in acciaio cromo lucido e cavo in acciaio
steel rod in high gloss chrome and steel cable

metallo verniciato bianco semilucido
lacquered semigloss white metal

GLO 014-016224

alluminio naturale satinato
natural satin finish aluminum

GLO 014-016225

ottone satinato e brunito
burnished and satined brass

GLO 014-016226

metallo verniciato rosso semilucido RAL 3003
lacquered semigloss red metal RAL 3003

GLO 014-017693

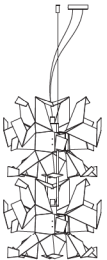

metallo verniciato nero semilucido
lacquered semigloss black metal

GLO 014-018128

CE 4 lampadine alogene 250 watt attacco E27
lampada fornita di attacco per il posizionamento al di fuori del punto luce. Cavo di alimentazione trasparente

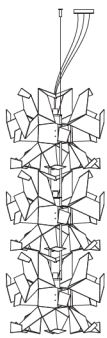
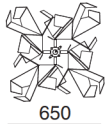
■ 4 halogene lightbulbs 250 watt fitting E27.
Lamp provided with connector for suspension element. Transparent electrical cord

lampade / lamps

Nome Name	Struttura Frame	Diffusore Lampshade	Codice Code
GLOW SOSPENSIONE VERTICALE 2 SUSPENSION VERTICAL 2			
 895	barra in acciaio cromo lucido e cavo in acciaio steel rod in high gloss chrome and steel cable	metallo verniciato bianco semilucido lacquered semigloss white metal	GLO 016-016224
		alluminio naturale satinato natural satin finish aluminum	GLO 016-016225
 650		ottone satinato e brunito burnished and satined brass	GLO 016-016226
		metallo verniciato rosso semilucido RAL 3003 lacquered semigloss red metal RAL 3003	GLO 016-017693
		metallo verniciato nero semilucido lacquered semigloss black metal	GLO 016-018128
	CE 2 lampadine alogene 250 watt attacco E27 lampada fornita di attacco per il posizionamento al di fuori del punto luce. Cavo di alimentazione trasparente	■ 2 halogene lightbulbs 250 watt fitting E27. Lamp provided with connector for suspension element. Trasparent electrical cord	

GLOW SOSPENSIONE VERTICALE 3

SUSPENSION VERTICAL 3

 1345	barra in acciaio cromo lucido e cavo in acciaio steel rod in high gloss chrome and steel cable	metallo verniciato bianco semilucido lacquered semigloss white metal	GLO 017-016224
		alluminio naturale satinato natural satin finish aluminum	GLO 017-016225
 650		ottone satinato e brunito burnished and satined brass	GLO 017-016226
		metallo verniciato rosso semilucido RAL 3003 lacquered semigloss red metal RAL 3003	GLO 017-017693
		metallo verniciato nero semilucido lacquered semigloss black metal	GLO 017-018128
	CE 3 lampadine alogene 250 watt attacco E27 lampada fornita di attacco per il posizionamento al di fuori del punto luce. Cavo di alimentazione trasparente	■ 3 halogene lightbulbs 250 watt fitting E27. Lamp provided with connector for suspension element. Trasparent electrical cord	