

lampade / lamps

Nome Name	Struttura Frame	Diffusore Lampshade	Codice Code
--------------	--------------------	------------------------	----------------

FARO TERRA 1-MINI TERRA 1 FARO FLOOR 1-MINI FLOOR 1

Acciaio verniciato
colore argento
Silver colour
painted steel

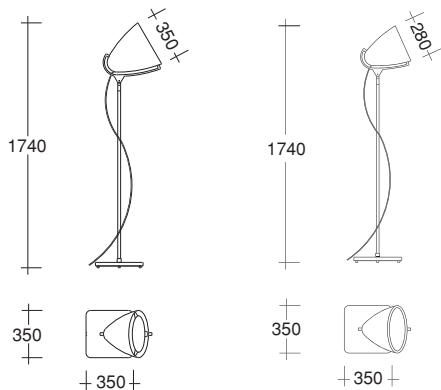
Alluminio lucido
high-gloss aluminium

FAR 010-10225

Versione mini / Mini version

Alluminio lucido
high-gloss aluminium

FAR 020-10225



CE 1 lampadina alogena doppio bulbo
250 watt. Versione mini 150 watt.
Attacco E27
Varialuce sul cavo di alimentazione

■ 1 halogene double glass lightbulb
250 watt. Mini version 150 watt.
Connection/fitting E27
With dimmer

FARO BASE 2 TRILOBATA FARO MINI BASE 2 TRILOBATA FARO BASE 2 TRILOBE FARO MINI BASE 2 TRILOBE

Acciaio verniciato
colore argento
Silver colour
painted steel

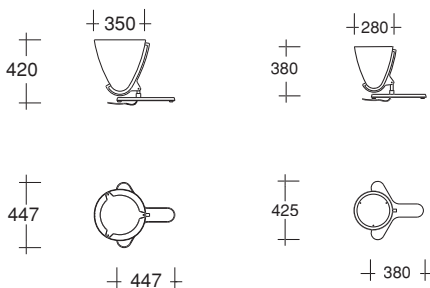
Alluminio lucido
high-gloss aluminium

FAR 011-10224

Versione mini / Mini version

Alluminio lucido
high-gloss aluminium

FAR 021-10224



CE 1 lampadina alogena doppio bulbo
250 watt. Versione mini 150 watt.
Attacco E27
Varialuce sul cavo di alimentazione

■ 1 halogene double glass lightbulb
250 watt. Mini version 150 watt.
Connection/fitting E27
With dimmer

FARO SU BARRA A 2 FARO MINI SU BARRA A 2 FARO TRACK FOR 2 FARO MINI TRACK FOR 2

Barra in metallo
verniciata
colore argento
Silver colour
painted
metal track

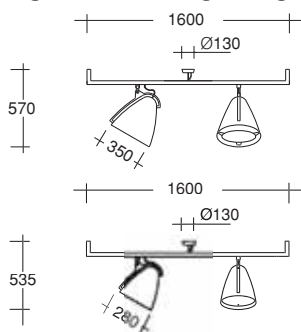
Alluminio lucido
high-gloss aluminium

FAR 015-10225

Versione mini / Mini version

Alluminio lucido
high-gloss aluminium

FAR 024-10225



CE 2 lampadine alogene doppio bulbo
250 watt cd. Versione mini 150 watt cd.
Attacco E27

■ 2 halogene double glass lightbulb
250 watt each. Mini version 150 watt each.
Connection/fitting E27

FARO SU BARRA A 3 FARO MINI SU BARRA A 3 FARO TRACK FOR 3 FARO MINI TRACK FOR 3

Barra in metallo
verniciata
colore argento
Silver colour
painted
metal track

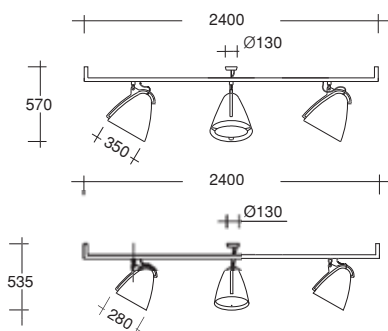
Alluminio lucido
high-gloss aluminium

FAR 016-10225

Versione mini / Mini version

Alluminio lucido
high-gloss aluminium

FAR 025-10225



CE 3 lampadine alogene doppio bulbo
250 watt cd. Versione mini 150 watt cd.
Attacco E27

■ 3 halogene double glass lightbulb
250 watt each. Mini version 150 watt each.
Connection/fitting E27