







Spoon Table Antonio Citterio et Toan Nguyen



Spoon Table est une table light office pliable qui se caractérise par une légèreté et une praticité extrêmes. En effet, sa structure est réalisée en aluminium à nid d'abeille et a une épaisseur de 15 mm seulement. La finition est en laminé blanc, tandis que le bord, en méthacrylate, est teint sur le fond de manière à exalter la profondeur de la transparence.

Les pieds en technopolymère garantissent résistance et esthétique. La fermeture à charnière, conçue pour faciliter le pliage du plateau, fait de Spoon Table une table idéale pour les espaces réduits et lui permet d'être transportée avec facilité. Le blocage des pieds est assuré par un curseur à oeillet et n'exige aucun outil.

Spoon Table est disponible avec un plateau de trois tailles différentes, avec des pieds et un bord coordonnés dans la même tonalité.

4506/4507/4508	plateau	piéd
02/orange		
03/blanc		
09/noir		

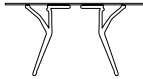
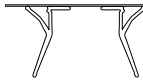



Matériau

Plateau : aluminium alvéolaire et laminé mélaminique

Pieds : polypropylène modifié coloré dans la masse

EN 1730:2000	
EN 15372:2008	Niveau atteint
6.2	2
6.3	2
6.4	2
6.5	2
6.6	2
6.7	conforme
6.8	2
UNI 8594:2004	conforme
UNI 9084:1987	4

	largeur	hauteur	profondeur	poids unitaire kg.
4506 	140	72	74	18,000
4507 	160	72	80	20,000
4508 	200	72	90	22,000

emballage	quantité	poids kg.	volume m ³
4506	1	24,700	0,205
4507	1	26,200	0,230
4508	1	32,500	0,567